



**电动机消防泵组**  
**立式单级切线消防泵组XBD-HYF型**  
**VERTICAL SINGLE-STAGE FIRE PUMP TANGENT**

## 产品概述

XBD-HYF型立式单级切线消防泵组，是我公司根据市场需要而开发的新产品。其性能、技术条件完全满足GB 6245-2006消防泵标准的要求。该系列泵效率较高，其性能在国内居领先水平，并获得国家专利号为：200630172929.9。

## 特点

- 本系列消防泵最大特点是变流恒压，流量-扬程曲线平坦，即在零流量至额定点流量范围内，扬程变化 $\leq 5\%$ ，这种性能特点符合消防现场使用要求，可以避免普通离心泵在消防现场中小流量超压，而大流量时压力低供不上水的现象。

- 泵的进出口径相同，并在同一直线上，能象阀门一样安装在管路任何位置；且设有底板，使泵安装简单方便，稳固。

- 全系列采用加长轴直联电机，取消了联轴器，因而运行平稳，噪声低，维护方便，提高了机组使用的可靠性。

- 电机轴承压盖处设置了加油孔，可随时向轴承加油，延长轴承使用寿命。

## 用途

XBD-HYF型泵主要用于工业，民用建筑消防给水，亦可用于消防和生活（生产）共用的给水系统，以及需要变流量恒压力的各种给水部门：如高层建筑恒压给水，城镇自来水管网恒压加压泵站；锅炉给水等。

## 型号意义



## 使用条件

输送介质为清水或物理化学性质类似清水的其它液体；

介质温度： $5^{\circ}\text{C} \sim 80^{\circ}\text{C}$ ；

环境温度： $\leq +40^{\circ}\text{C}$ ；

电源： $380\text{V}$ ， $50\text{Hz}$

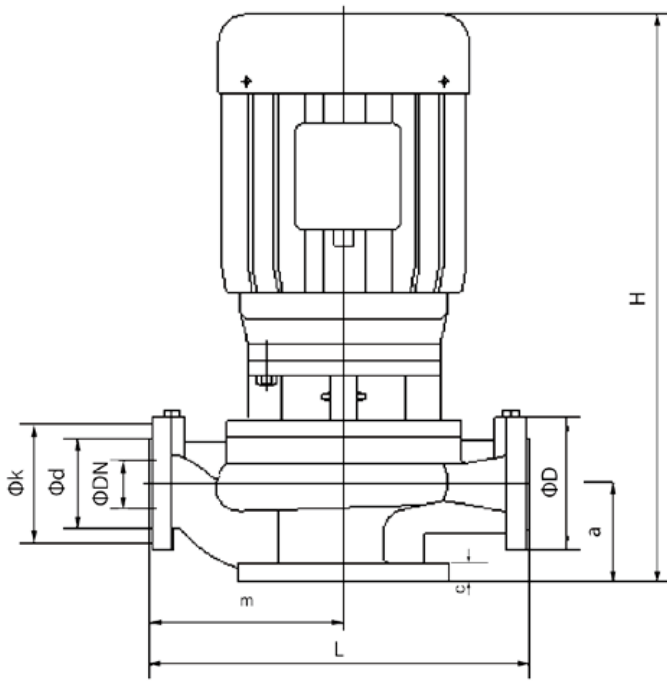
## 性能参数表

型号	流量Q		压力P (MPa)	扬程H (m)	转速n (r/min)	功率P		效率η (%)	必需汽蚀余量(NPSH)r (m)
	(L/s)	(m <sup>3</sup> /h)				轴功率(kW)	电机功率(kW)		
XBD3.9/20-HYF	0	0	0.46	47.2	2950	7.2	15	0	4.0
	12	43.2	0.45	46		9.5		57	
	20	72	0.39	40		10.9		72	
	24	86.4	0.36	37		11.2		78	
	30	108	0.33	34		13.7		73	
XBD4.9/20-HYF	0	0	0.52	53	2950	9.9	18.5	0	4.0
	12	43.2	0.5	51		11.3		53	
	20	72	0.49	50		14.0		70	
	24	86.4	0.46	47		15.4		72	
	30	108	0.40	41		16.2		74	
XBD5.9/20-HYF	0	0	0.62	63	2950	11.8	22	0	4.0
	12	43.2	0.60	61		15.0		48	
	20	72	0.59	60		17.8		66	
	24	86.4	0.57	58		20.1		68	
	30	108	0.49	50		21.0		70	
XBD7.8/20-HYF	0	0	0.80	82	2950	13.1	37	0	4.0
	12	43.2	0.79	81		14.9		64	
	20	72	0.78	80		23.4		67	
	24	86.4	0.75	76		26.3		68	
	30	108	0.63	71		34.8		60	
XBD8.8/20-HYF	0	0	0.93	95	2950	16.5	37	0	4.0
	12	43.2	0.91	93		23.8		46	
	20	72	0.88	90		28.9		61	
	24	86.4	0.81	89		31.7		66	
	30	108	0.68	81		36.6		65	
XBD11.8/20-HYF	0	0	1.27	129.5	2950	19.6	55	0	4.0
	12	43.2	1.23	125		35.9		41	
	20	72	1.18	120		42.9		55	
	24	86.4	1.12	114		47.9		56	
	30	108	0.83	85		50.0		50	
XBD12.7/20-HYF	0	0	1.35	137.7	2950	21.9	55	0	4.0
	12	43.2	1.30	133		38.2		41	
	20	72	1.27	130		42.5		60	
	24	86.4	1.25	127		45.9		65	
	30	108	1.22	124		53.6		68	
XBD13.7/20-HYF	0	0	1.39	142	2950	24.9	55	0	4.0
	12	43.2	1.38	141		41.5		40	
	20	72	1.37	140		46.5		59	
	24	86.4	1.34	137		51.2		63	
	30	108	1.13	115		52.8		64	
XBD14.7/20-HYF	0	0	1.49	152	2950	29.9	75	0	4.0
	12	43.2	1.48	151		44.4		41	
	20	72	1.47	150		52.5		56	
	24	86.4	1.46	149		55.6		63	
	30	108	1.44	147		66.5		65	
XBD3.9/30-HYF	0	0	0.44	45	2950	9.0	18.5	0	4.5
	18	64.8	0.43	44		10.5		74	
	30	108	0.39	40		14.7		80	
	36	129.6	0.32	33		14.6		80	
	45	162	0.29	30		18.4		72	
XBD4.9/30-HYF	0	0	0.51	52	2950	11.7	30	0	4.5
	18	64.8	0.51	51		14.5		62	
	30	108	0.49	50		19.6		75	
	36	129.6	0.45	46		22.2		73	
	45	162	0.32	32.6		24.4		59	
XBD5.9/30-HYF	0	0	0.63	64	2950	13.2	30	0	4.5
	18	64.8	0.62	63		15.5		66	
	30	108	0.59	60		23.5		70	
	36	129.6	0.57	58		28.8		71	
	45	162	0.46	46.5		29.3		71	

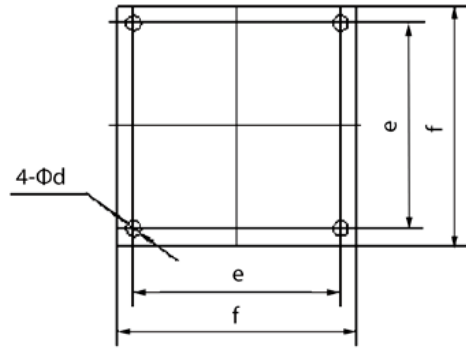
性能参数表

型号	流量Q		压力P (MPa)	扬程H (m)	转速n (r/min)	功率P		效率η (%)	必需汽蚀余量 (NPSH) r (m)
	(L/s)	(m <sup>3</sup> /h)				轴功率 (kW)	电机功率 (kW)		
XBD6.8/30-HYF	0	0	0.74	75.5	2950	11.9	37	0	4.5
	18	64.8	0.71	72		17.8		66	
	30	108	0.68	70		28.6		72	
	36	129.6	0.61	60		29.4		71	
	45	162	0.47	45.6		33.1		60	
XBD8.8/30-HYF	0	0	0.89	91	2950	19.5	55	0	4.5
	18	64.8	0.89	91		25.0		60	
	30	108	0.88	90		36.3		73	
	36	129.6	0.85	86.7		42.5		72	
	45	162	0.58	59		49.1		53	
XBD9.8/30-HYF	0	0	1.08	110.2	2950	21.8	55	0	4.5
	18	64.8	1.05	107.1		26.9		60	
	30	108	0.98	100		40.3		73	
	36	129.6	0.95	96.9		44.1		72	
	45	162	0.67	68.3		52.8		56	
XBD10.8/30-HYF	0	0	1.16	118.3	2950	28.5	75	0	4.5
	18	64.8	1.11	112		38.8		47	
	30	108	1.08	110		53.9		60	
	36	129.6	1.02	104		62.2		59	
	45	162	0.76	72		70.6		45	
XBD11.8/30-HYF	0	0	1.20	122	2950	19.6	75	0	4.5
	18	64.8	1.19	121		35.9		41	
	30	108	1.18	120		42.9		57	
	36	129.6	1.12	114		47.9		56	
	45	162	0.98	100		50.0		50	
XBD12.7/30-HYF	0	0	1.32	135	2950	28.0	75	0	4.5
	18	64.8	1.29	132		40.5		53	
	30	108	1.27	130		58.8		65	
	36	129.6	1.18	120		64.2		66	
	45	162	0.83	85.0		72.1		52	
XBD13.7/30-HYF	0	0	1.39	142	2950	31.8	90	0	4.5
	18	64.8	1.38	141		46.9		53	
	30	108	1.37	140		63.3		65	
	36	129.6	1.34	137		73.2		66	
	45	162	1.13	115		89		57	
XBD3.9/40-HYF	0	0	0.47	47.9	2950	10.9	30	0	4.5
	24	86.4	0.43	44		16.4		63	
	40	144	0.39	40		20.9		75	
	48	172.8	0.34	35		23.2		71	
	60	216	0.28	28.5		25.0		67	
XBD5.9/40-HYF	0	0	0.66	67	2950	17.5	37	0	4.5
	24	86.4	0.62	63.2		24.0		62	
	40	144	0.59	60		31.7		74	
	48	172.8	0.50	51		32.9		73	
	60	216	0.39	39.8		37.7		62	
XBD6.9/40-HYF	0	0	0.77	78.5	2950	25.2	45	0	4.5
	24	86.4	0.70	71.5		27.1		62	
	40	144	0.69	70		31.7		74	
	48	172.8	0.62	63.2		41.9		71	
	60	216	0.48	46		41.6		65	
XBD7.8/40-HYF	0	0	0.90	92	2950	30.5	75	0	4.5
	24	86.4	0.83	84.6		38.3		52	
	40	144	0.78	80		46.8		67	
	48	172.8	0.76	78		52.4		70	
	60	216	0.70	71		67.4		62	
XBD8.8/40-HYF	0	0	0.96	97.9	2950	34.5	75	0	4.5
	24	86.4	0.91	92		38.6		56	
	40	144	0.88	90		50.4		70	
	48	172.8	0.84	85		58.8		68	
	60	216	0.60	59		73.8		47	
XBD9.8/40-HYF	0	0	1.00	102	2950	28.3	75	0	4.5
	24	86.4	0.99	101		42.4		56	
	40	144	0.98	100		56.2		70	
	48	172.8	0.93	95		63.0		71	
	60	216	0.64	65		69.5		55	
XBD10.8/40-HYF	0	0	1.11	112	2950	33.3	90	0	4.5
	24	86.4	1.11	112		47.1		56	
	40	144	1.08	110		63.4		68	
	48	172.8	1.04	106		74.5		67	
	60	216	0.72	74		87.1		50	
XBD11.8/40-HYF	0	0	1.23	125	2950	35.6	90	0	4.5
	24	86.4	1.21	123		55.7		52	
	40	144	1.18	120		70.2		67	
	48	172.8	1.16	118		81.7		68	
	60	216	0.77	78.5		83.9		55	
XBD12.7/40-HYF	0	0	1.33	136	2950	41.7	110	0	4.5
	24	86.4	1.32	135		66.2		48	
	40	144	1.27	130		82.2		62	
	48	172.8	1.23	125		87.8		67	
	60	216	1.21	123		104.8		69	
XBD13.7/40-HYF	0	0	1.39	142	2950	42.8	132	0	4.5
	24	86.4	1.38	141		69.1		48	
	40	144	1.37	140		93.1		59	
	48	172.8	1.35	138		104.7		62	
	60	216	1.21	123		131.6		55	
XBD14.7/40-HYF	0	0	1.49	152	2950	46.8	132	0	4.5
	24	86.4	1.48	151		82.6		43	
	40	144	1.47	150		106.9		55	
	48	172.8	1.46	149		114.9		61	
	60	216	1.23	125		131.3		56	

# 安装尺寸图表



DN	D	K	d	n- $\phi$
40	150	110	88	4-18
50	165	125	102	4-18
65	185	145	122	4-18
80	200	160	133	8-18
100	220	180	158	8-18
125	250	210	184	8-18
150	285	240	212	8-23
200	340	295	268	12-23



型号 Type	DN	L	m	a	H	C	f	e	4- $\phi d$	重量 (kg)
XBD3.9/20-HYF	100	555	290	180	865	25	290	250	18	236
XBD4.9/20-HYF	100	555	290	180	865	25	290	250	18	236
XBD5.9/20-HYF	100	580	290	180	925	30	330	270	22	301
XBD7.8/20-HYF	100	580	300	180	1092	25	330	290	18	493
XBD8.8/20-HYF	100	580	300	180	1122	25	330	290	18	49
XBD11.8/20-HYF	100	680	340	170	1179	30	380	330	18	569
XBD12.7/20-HYF	100	700	350	200	1179	30	460	400	19	572
XBD13.7/20-HYF	100	700	350	200	1179	30	460	400	19	650
XBD14.7/20-HYF	100	700	350	200	1350	30	460	400	19	652
XBD3.9/30-HYF	100	580	290	180	860	30	330	270	22	278
XBD4.9/30-HYF	100	580	290	180	974	30	330	270	22	378
XBD5.9/30-HYF	100	580	290	180	1092	30	330	270	22	450
XBD6.8/30-HYF	100	580	290	180	1092	25	330	270	22	540
XBD8.8/30-HYF	100	600	300	180	1122	30	400	310	22	625
XBD9.8/30-HYF	100	600	300	180	1179	30	400	310	22	705
XBD10.8/30-HYF	100	600	300	180	1273	30	400	310	22	710
XBD11.8/30-HYF	100	680	340	170	1318	30	380	330	18	845
XBD12.7/30-HYF	100	700	350	200	1345	30	460	400	19	860
XBD13.7/30-HYF	100	700	350	200	1350	30	460	400	19	886
XBD3.9/40-HYF	125	630	340	200	1035	25	330	290	18	440
XBD5.9/40-HYF	125	630	340	200	1137	25	330	290	18	506
XBD6.9/40-HYF	125	670	350	210	1214	25	330	290	18	602
XBD7.8/40-HYF	150	715	365	260	1308	30	400	330	19	685
XBD8.8/40-HYF	125	670	350	210	1288	25	330	290	18	825
XBD9.8/40-HYF	125	670	350	250	1359	30	400	340	19	835
XBD10.8/40-HYF	125	670	350	250	1359	30	400	340	19	985
XBD11.8/40-HYF	125	730	365	185	1420	30	380	330	18	1280
XBD12.7/40-HYF	125	730	365	185	1099	30	380	330	18	1286
XBD13.7/40-HYF	125	730	365	185	1346	30	380	330	18	1298
XBD14.7/40-HYF	150	760	380	230	1462	30	450	400	25	1530

## 安装

1. 安装前清理管路系统杂物，以免运行时损坏叶轮和机械密封。
2. 安装时管路重量不允许加在泵上，以免泵变形，影响正常运转。
3. 在泵的进出口管路上安装调节阀，并在泵进出口法兰上装上压力表，以控制泵在额定工况内运行，确保泵的正常运行。（出口压力—进口压力=泵扬程）。
4. 泵出口如装单向阀应装在闸阀出口端，即泵出口、闸阀、单向阀、出口管路。

## 起动、运转、维护

1. 泵起动前必须排尽泵内空气，使液体充满整个泵腔，保证泵的正常起动及机械密封安全运行。
2. 起动后逐渐打开出口闸阀、调整所需工况。
3. 运转过程中如发现噪声异常或温升太高，应立即停机检查。一般情况下，电机轴承一年检修一次，从电机端方向泵应为顺时针方向旋转。

## 故障原因及解决方法

故障	主要原因	排除方法
泵吸不上水。	<ol style="list-style-type: none"><li>1. 吸水管及泵未灌满水。</li><li>2. 吸水管系统漏气。</li><li>3. 底阀漏水。</li></ol>	<ol style="list-style-type: none"><li>1. 打开放气阀，排空气，灌满水。</li><li>2. 检查原因，拧紧螺钉。</li><li>3. 修复。</li></ol>
电机发热，烧毁，噪声大。	<ol style="list-style-type: none"><li>1. 电压不足或太高，缺相运行时间长。</li><li>2. 密封漏水，电机潮湿。</li><li>3. 电机转向不对，轴承坏。</li></ol>	<ol style="list-style-type: none"><li>1. 检查原因修复。</li><li>2. 换密封，拆机烘干保养，防止水从接线盒进入电机。</li><li>3. 检查电机转向是否正确，拆机检查轴承。</li></ol>
扬程不高，水量不足。	<ol style="list-style-type: none"><li>1. 引水管阻力过大。</li><li>2. 管路漏气。</li><li>3. 叶轮磨损太大。</li></ol>	<ol style="list-style-type: none"><li>1. 减少吸入管长度。</li><li>2. 检查、重新密封。</li><li>3. 检查修复更换受损部件。</li></ol>



全国统一服务热线 400 604 3398

地 址：广州市海珠区科韵南路133号  
生产中心地址：佛山市南海区狮山镇虹岭路2号之二  
销售部电话：(020) 66834613 66834616 66834618  
技术咨询：(0757) 81093982  
维修部电话：(020) 66834630 66834631  
服务投诉：(020) 66834612

传 真：(020) 66834619 66834629  
E - mail: sales@gygc.cn  
网 址 URL: www.gypump.com

说明书内容如有改动，恕不另行通知  
All specifications subject to change without notice

A-XBD-HYF20170301