



**GDR** 热水管道泵  
HOT WATER INLINE PUMP

产品执行标准：GB/T 16907  
生产许可证号：(粤) XK06-003-00015

## 用途

GDR型泵是管道泵的高温型。适用于采暖、浴室、锅炉等给排水以及各工艺流程的冷热水循环。

## 输送介质

主要供输送稀释的、清洁的、不腐蚀的、不爆炸的清水及物理化学性质类似水不含固体颗粒或纤维的液体。

全系列产品输送介质温度不大于120 。

## 工作条件

材料	最高使用温度	最大吸入压力
HT200铸铁	120	0.3MPa

介质密度：P=1000kg/m<sup>3</sup>

## 泵说明

进出水口处于同一轴线，而且口径相同，可以像阀门一样装在管路上。上开盖式结构，拆开泵盖和叶轮时不需拆卸吸进和排出管路即可更换密封和叶轮。

## 旋转方向

从电机往泵方向看，水泵为顺时针方向旋转。

## 配置

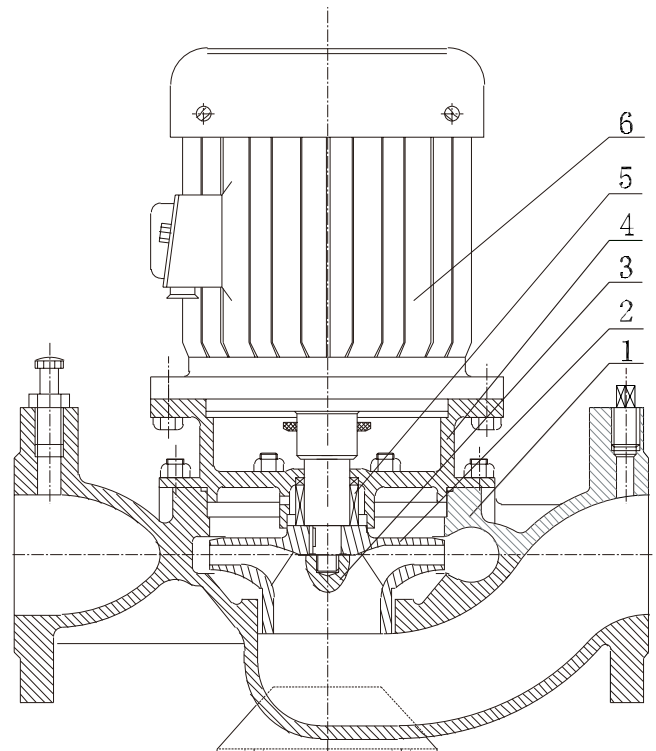
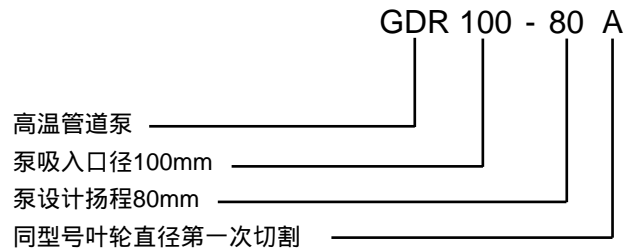
电动机配用特别设计的加长轴立式电机，电动机在尺寸上和功率等级上符合IEC和DIN42673标准，运行平稳、安装方便。

输送冷热易燃易爆石油制品，应配用防爆电机。

## 电机参数

防护等级：IP55  
绝缘等级：F  
最大外部温度：40  
标准电压：220V/380V

## 型号意义说明



序号	组件
1	泵体
2	叶轮

序号	组件
3	叶轮螺母
4	泵盖

序号	组件
5	机械密封
6	电机

过流部件如需要采用特种合金，在定货时说明。请参阅本公司《石化工业泵》产品目录。

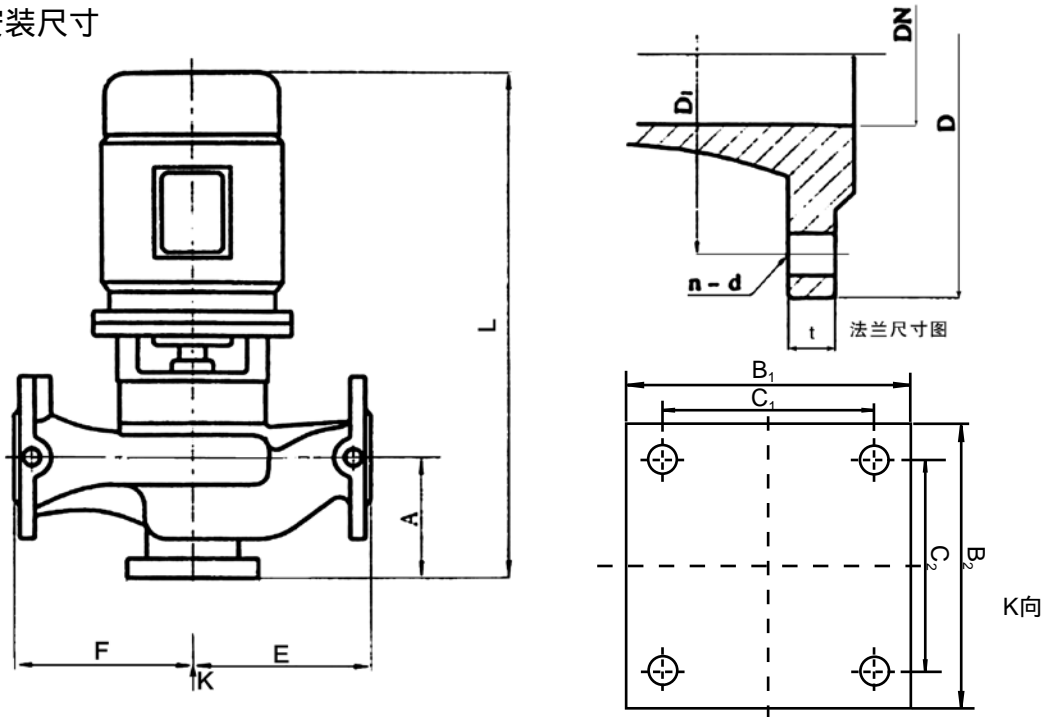
客户如对电机有特殊要求，在订货时提出。

由于本型泵使用条件复杂，订货时须写明性能、介质、使用温度、材质。

性能表

型号	流量		扬程 H (m)	转速 n (r/min)	效率 (%)	配套 功率 (kW)	电压 (V)	必需汽 蚀余量 (NPSH) <sub>r</sub> (m)	最高使 用温度 ( )
	(m <sup>3</sup> /h)	(L/h)							
GDR32-20	3.6 6 7.2	1.0 1.67 2.0	21 20 19	2800	40 51 53	0.75	220 380	2.5	120
GDR40-15	7.2 11.4 15.6	2 3.16 4.3	16 15 12	2900	50 58.5 57	1.1	380	2.5	120
GDR40-20	7.2 11.4 15.6	2 3.16 4.3	21 20 18	2900	52 60 62	1.5	380	2.5	120
GDR40-30	7.2 11.4 15.6	2 3.16 4.3	33 30 23	2900	42 52 49	2.2	380	2.5	120
GDR50-17	10.8 18 21.6	3 5 6	19 17.5 16.2	2900	54 66 67	1.5	380	2.5	120
GDR50-30	10.8 18 21.6	3 5 6	32 30 27	2900	46 58.5 58	3	380	3	120
GDR50-50	10.8 18 21.6	3 5 6	48.5 50 45	2900	40 52 53	5.5	380	3	120
GDR65-19	15 25 30	4.17 6.94 8.33	21 19 17	2900	60 70 69	2.2	380	3	120
GDR65-30	15 25 30	4.17 6.94 8.33	33 30 23	2900	55 64.5 62	4	380	3	120
GDR65-50	15 25 30	4.17 6.94 8.33	53 50 45	2900	47 56 55	7.5	380	3 3.5 3.6	120
GDR65-80	15 25 30	4.17 6.94 8.33	82 80 78	2900	37 50 52	15	380	3 3.5 3.6	120
GDR80-21	30 42 54	8.3 11.67 15	23 21 19	2900	67 74 71	4	380	2.8 3 4	120
GDR80-30	30 42 54	8.3 11.67 15	32 30 24	2900	62 72.5 64	5.5	380	2.8 3 4	120
GDR80-40	30 42 54	8.3 11.67 15	43 40 32	2900	65 69.5 67	7.5	380	3 3.5 3.6	120
GDR80-60	30 42 54	8.3 11.67 15	62 60 56	2900	50 61 62	15	380	3.0 3.5 3.8	185
GDR100-19	60 90 115	16.7 25 31.9	23 19 14	2900	69 75 64	7.5	380	3.0 3.5 3.8	120
GDR100-21	39 60 75	10.8 16.7 20.8	24 21 16	2900	64 73 69	5.5	380	3.0 3.5 4.0	120
GDR100-30	30 50 60	8.3 13.9 16.7	34 30 24	2900	62 70 68	7.5	380	3.0 3.2 3.5	120
GDR100-32	60 90 115	16.7 25 31.9	36 32 28	2950	70 78 75	15	380	3.5 4.0 5.0	185
GDR100-32A	60 90 115	16.7 25 31.9	32 28 24	2950	65 73 70	11	380	3.5 4.0 5.0	185
GDR100-50	30 50 60	8.3 13.9 16.7	53 50 47	2950	52 66 59	15	380	3.0 3.2 3.5	185
GDR125-20	110 160 200	30.6 44.4 55.6	22.5 20 17	1480	72 77 75	15	380	3.0 3.2 3.8	185
GDR150-20	120 200 240	33.3 55.6 66.7	22.5 20 17	1480	68 78 75	18.5	380	3.0 3.2 4.0	185

外形及安装尺寸



型号	外形尺寸(mm)						出口法兰尺寸 (mm)				
	A	B <sub>1</sub> ×B <sub>2</sub>	C <sub>1</sub> ×C <sub>2</sub>	E	F	L	DN	D	D <sub>1</sub>	n - d	t
GDR32-20	78	120x120	95x95	140	140	406	35	120	90	4-13.5	16
GDR40-15	110	120x180	80x150	150	150	480	40	130	100	4-14.5	17
GDR40-20	97	120x180	80x150	150	150	427	40	130	100	4-14.5	17
GDR40-30	118	120x180	80x150	170	160	465	40	130	100	4-14.5	16
GDR50-17	104	120x190	80x160	160	150	467	50	140	110	4-14.5	17
GDR50-30	100	120x180	80x150	170	160	520	50	140	110	4-13.5	16
GDR50-50	100	220x220	180x180	200	185	615	50	165	125	4-18	20
GDR65-19	116	120x200	80x170	175	170	505	65	160	130	4-14.5	18
GDR65-30	113	120x190	104x160	185	170	555	65	160	130	4-13.5	16
GDR65-50	120	220x220	180x180	200	200	635	65	185	145	4-18	20
GDR65-80	128	220x220	180x180	225	220	1050	65	185	145	4-17.5	16
GDR80-21	143	120x202	104x172	200	175	578	80	185	150	4-17.5	18
GDR80-30	128	140x222	104x182	210	185	643	80	185	150	4-17.5	18
GDR80-40	120	220x220	180x180	235	215	635	80	185	150	4-17.5	18
GDR80-60	140	250x250	210x210	235	215	1100	80	200	160	8-18	19
GDR100-19	155	140x280	104x240	255	205	676	100	210	170	4-17.5	20
GDR100-21	140	140x225	104x185	225	205	650	100	210	170	4-17.5	20
GDR100-30	150	220x220	180x180	235	210	682	100	210	170	4-17.5	22
GDR100-32,32A	165	220x220	180x180	260	215	925	100	220	180	8-18	26
GDR100-50	155	220x220	180x180	255	215	818	100	220	180	8-18	24
GDR125-20	190	280x280	240x240	360	330	979	125	250	210	8-17.5	26
GDR150-20	205	280x280	240x240	360	355	1014	150	285	240	8-22	28

安装说明

安装时管路重量不应加在泵上，以免使泵变形。

泵与电机是整体结构，安装时无需找正，所以安装十分方便。

当输送高温液体时为了不使泵承受管路的热变形，泵座的底脚螺栓不应固定，当管路系统在热胀冷缩时，使泵能与管路一起移动。

为了防止杂物进入泵内，应在泵进口前面安装比吸入管截面积大3-4倍过滤器

安装后拨动泵轴，叶轮应无磨擦声卡死现象，否则应将泵拆开检查原因。

重新组装泵时不应让杂物掉入配合面内，并检查泵叶轮口环处的同心度 0.1mm

## 起动和停车

### 起动前准备：

试验电机转向是否正确，从电机顶部往泵看为顺时针旋转，试验时间要短，每次不应超过10秒，以免机械密封干摩擦。

灌液：打开排气阀将所输送液体灌满吸入口管路及泵内，若是闭式回路应将液体灌满整个管路系统，以驱除系统内空气。灌满后关闭排气阀。

用手盘动泵以使润滑液体进入机械密封端面内。

### 起动：

关闭吐出管路阀门。

起动电机，观察泵运转是否正常，吐出管阀门时间不得超过3分钟。

输送高温液体时应对应泵进行预热，把输送液体逐渐升温不断循环来达到。升温速度应小于5 /分。

调节出口阀门到所需工况。

检查轴封泄漏情况，正常时机械密封泄漏量应小于3滴 /分。

检查电机，轴承体处温升 70

### 停车：

降温，降温速度 10 /分，把温度降低到80 以下才能停车。

关闭吐出管路阀门。

停止电机。

如果长期停车，或停车后温度在3 以下，应将泵内液体放尽。

## 泵的维修

### 1. 运行中的维护：

吸入管路必须充满液体，禁止泵在汽蚀状态下长期运行。

定时检查电机电流值，不得超过电机额定电流。

输送高温液体时严格遵守升温及降温速度，以防止热冲击，保护泵及管路各密封面、防止高温液体喷出伤人。

泵经过长时间运行后，由于机械磨损，使机组噪音及振动增大时，应停机检查：叶轮口环间隙应 1毫米，不同心度应 0.2毫米。否则应更换易损零件及轴承，机组大修期一般为一年。

### 2.机械密封维护：

机械密封润滑液应清洁无固体颗粒。

严禁机械密封在干磨情况下工作。

起动前应先盘动泵（电机）几圈，以免突然起动造成石墨环断裂损坏。

当密封泄漏量超过3滴/分时，在一周内仍无下降趋势，则应停机检修。

本泵使用的机械密封的密封腔压力 0.8Mpa。

## 拆卸

- 1、拆下管路系统。
- 2、拆下泵体，拧开叶轮螺母（右旋）取下叶轮。
- 3、把叶轮卸下后再拆密封。卸机械密封时应注意：不能用手锤及铁器敲击，以免损坏动静环。如果有污垢堆积拆不下来，应清洗干净后拆卸。动静环端面应用冷油及脱脂棉洗干净。密封端面不应有明显擦伤、裂纹、碰伤等缺陷，如有缺陷应修复或更换新的。配置时应在封面涂上清洁油脂。

## 故障原因及排除方法

序号	故障现象					原因	消除方法
	不出水	流量不足	功率功大	杂音振动	电机发热		
1						吸入管漏气或存有气体	拧紧各密封面、排除空气
2						液体混有气体	提高吸入口压力
3						液体比重超重、超过使用流量	切小叶轮直径、调节流量检查电压
4						转速低、口环间隙大、进水管路阻塞	提高转速、更新密封环、检查管路及底阀
5						泵没灌满液体、漏气	灌满液体，检查密封面
6						转向不符	调正转向
7						所需扬程大于泵扬程	降低输液高度
8						介质粘度超规定值	降低粘度、提高温度
9						在小流量区运行震动	加大流量或装旁通管
10						输送高温介质气蚀余量不足	提高吸入口压力
11						密封环间隙过大	更换密封环
12						吸入管路阻塞	清查管路更换底阀
13						转子与固定部位磨擦	校正、均匀暖泵
14						电压小于规定值	调正
15						泵轴承磨损	更换
16						机械密封损坏进气	更换



全国统一服务热线 400 604 3398

地 址：广州市海珠区科韵南路133号

生产中心地址：佛山市南海区红岭路2号之一

销售部电话：(020) 66834613 66834616 66834618

技术咨询：(0757) 81093982

维修部电话：(020) 66834630 66834631

服务投诉：(020) 66834612

传 真：(020) 66834619 66834629

E - mail: sales@gycn.com

网 址 URL: www.gypump.com

说明书内容如有改动，恕不另行通知  
All specifications subject to change without notice

A - GDR20150301